

LY2CQ

LRMD INFORMACINIS BIULETENIS

Nr. 9

(46)

1994

rugsėjis

GERA ŽINIA!

Šiaulių miškuose vėl užsiveisė lapės

Gauti oficialūs 7th ARDF World Championships rezultatai. Šis pasaulio lapių medžioklės čempionatas vyko netoli Stokholmo rugsėjo 12-17 d. LRMD atstovavusi komanda pasirodė šauniai. 144 MHz rungtyje lietuvių komanda užėmė ketvirtą vietą (*Seniors* pogrupyje pateikti 17 komandų rezultatai). 3.5 MHz rungtyje - septintą (pateikti 19 komandų rezultatai). Individualioje įskaitoje 144 MHz: Gintautas Ambrazas (11 vieta), Alvydas Simonaitis (13), Robertas Dapkus (30). 3.5 MHz: A. Simonaitis(14), R. Dapkus (16), G. Ambrazas (24). *Juniors* įskaitoje 3.5 MHz Darius Šilinskas (23).

Šio čempionato metu LRMD tapo IARU Reg. 1 Working Group nare. Jai atstovauja Algimantas Dapkus LY2CD. Adresas korespondencijai: Rasos 9-97, 5409, Šiauliai.

a/d ar p/d ?

Būdamas senų tradicijų rėmėjas, norėčiau, kad ir Jūs prisidėtumėte prie mano pasiūlymo.

Apie pašto dėžučių naudą mūsų hobyje kalbėti nereikia. Bet kodėl rašome a/d? Gal sunku atsikratyti socialistinio relikto - kai buvome dujų, elektros ir t. t. abonentai? Pašto dėžutės pavadinimas visame pasaulyje toks pats - P. O. Box. Lietuvoje taip pat iki karo ir pokario metais (berods, iki 1960 m. pradžios) vadinosi p/d. Tik pristeigus slaptų gamyklų, joms buvo duotas p/d (počtovyj jaščik - "p/ja") pavadinimai, o mums liko a/d ...

Šiuo klausimu dar 1990 m. rašiau pašto valdybai - buvo žadėta į p/d atsivėlgti. Bet viskas po senovei. Matosi, kol senoji nomenklatūra sėdės viršinių kėdėse, niekas nesižeis.

Gavęs naują LY adresų knygą buvau nuliūdintas, kad likome su a/d pavadinimais. O jeigu nauja knyga išcitu su p/d pavadinimais, ar nuo to kas nukentėtų? Gal tai padėtų sugrąžinti tikrąjį pašto dėžutės pavadinimo sutrumpinimą.

Teko ne kartą pastebėti spaudoje skelbimų su p/d adresu. Matomai tai ne vien mano nuomonė šiuo klausimu. Asmeniškai visada rašau p/d ir laiškas pasiekia adresatą.

Šiuo klausimu esu rašęs ir p. Šležniui. Jis pritarė mano nuomonei, Draugijos vardu buvo rašyta ministerijon, bet viskas po senovei. Manau, reikalinga imtis kitokių priemonių, kaip "tylaus" protesto. Išspausdinus naują LY sąrašą su p/d pavadinimais, žmonės imtų jį naudoti.

Kaip Jūs galvojate, kokia Jūsų nuomone?

Su geriausiais linkėjimais Ričardas LY2BAG

Gerbiami ponai,

visi mes dirbame eteryje ir daugumoje žinome savo korespondentus tik iš šaukinių. O juk kiekvienas turi savo vardą ir pavardę. Kartą iš atminties surašiau sąrašą žinomų įvairių šalių radijo mėgėjų. Jie įvairiai garsūs - DX-menai, QSL menedžeriai, radijo mėgėjiškos veiklos organizatoriai, testų laimėtojai ir pan. Jų veikla - ne tik iš paskutinių metų, bet ir iš ankščiau, eilės gigantų jau seniai nėra gyvųjų tarpe. Bet liko atminty jų darbai... Siūlau Lietuvos radijo mėgėjams pamiklinti smegenis ir pabandyti surašyti prie išvardytų pavyzdžių žinomus šaukinius. Tikiuosi greičiausiai ir geriausiai atsakiusiam suorganizuoti nors ir kuklų, bet naudingą prizelį. Atsakymus siųsti geriausiai tiesiog man

- | | |
|------------------------|-----------------------------|
| 1. Paul Bavassano, Jr. | 29. Lothar Wilke |
| 2. Roland Mensch | 30. Juan Fernando Fernandez |
| 3. George Rumiantsev | 31. Joe Arcure |
| 4. Vladimir Semenov | 32. Francis Edward Handy |
| 5. Ville Hillesmaa | 33. Robert G. Cox |
| 6. John Cummings | 34. Herb Schoenbohm |
| 7. James Rafferty | 35. Stuart Meyer |
| 8. Pedro Piza, Jr. | 36. Erik Sjolund |
| 9. Ed Bissel, Jr. | 37. Rudi Klos |
| 10. Rush Drake | 38. Baldur Drobnica |
| 11. Carlos Fonseca | 39. Victor Clark |
| 12. James Neiger | 40. Martti Laine |
| 13. Mary Ann Crider | 41. Chris Burger |
| 14. Sonia Rottenburg | 42. Serge Hochberg |
| 15. Michael Bazzley | 43. Vello Priiman |
| 16. Richard Spenceley | 44. Richard Baldwin |
| 17. Donald Mix | 45. Stuart Perry |
| 18. Gus Browning | 46. Don Wallace |
| 19. Donald Miller | 47. Tomislav Polak |
| 20. Robert Roberts | 48. Leif Ottosen |
| 21. Jiri Kral | 49. Katashi Nose |
| 22. Zedan Husein | 50. Chod Harris |
| 23. Steve Dubberstein | 51. Fred Schnell |
| 24. Frank Anzalone | 52. Leon DeLoy |
| 25. Al Slater | 53. Richard A. Ross |
| 26. John Devoldere | 54. Alfred Laun III |
| 27. Jurij Blanarovich | 55. Jorge H. Bozzo |
| 28. Salomon Edelman | |

Čia specialiai nepadarytas joks rūšiavimas pagal šalis, veiklos sferas ir t. t. Bet manau, kad tai didelių keblumų nesudarys.

Tad sėkmės ir lauksiu teisingų atsakymų.

73, Albinas LY2PAQ

© LIETUVOS RADIO MĖGĖJŲ DRAUGIJA (LRMD) 1994 spalio 10 d. Biuletinį paruošė Antanas Zdrumys LY1DL. a. d. 1000, Vilnius 2001 (Pilies 8) tel. (8-22) 221836 antradieniais po darbo, šeštadieniais iš ryto.

© LITHUANIAN AMATEUR RADIO SOCIETY (LRMD) P. O. Box 1000, Vilnius 2001, LITHUANIA

Page 1: Good news! Foxes return to the forests of Šiauliai (LRMD team in the LARU 7th ARDF World Championships). • How correct write "P. O. Box" in Lithuanian: "a/d", or "p/d". • Everyone knows their call signs. What are their names? "Guess call" competition. Page 2: Awards • DX info. Page 3: Lithuanian Radio Sport Federation info: Evident SWL contest - A. Jurskis commemoration, contests calendar, Ukrainian DX contest rules. • Advertisements. Page 4: More than half an age ago ... fragments from old Lithuanian ham radio publications.

DIPLOMAI

TFCAD

Šią porcelianinę sieninę lėkštę skiria VK9LM už ryšius su Australija. Trys klasės. Standard klasei reikia surinkti 50 taškų, Gold klasei - 100. Taškai skaičiuojami sekančiai: VK1,6,7 - 2, VK2,3,4,5 - 1, VK8 - 3. Kiekviena rajono sostinė duoda dvigubai taškų; taigi, Canberra, Perth, Hobart - 4, Sydney, Melbourne, Brisbane, Adelaide - 2. Salos duoda daugiau taškų: VK9N - 5, VK9X - 6, VK9Y - 7, VK9Z - 8, VK9L - 9, VK0H-M -10. Užskaitomi tik po 2 QSO su sostinėmis ar salomis, jie turi būti užmegzti skirtinguose dažnių ruožuose arba skirtingomis darbo rūšimis. Ryšiai galioja nuo 1980.01.01. Paraišką, pagrįstą patvirtintais QSO ir su kito licenzijuoto mėgėjo patvirtinimu siųsti adresu:

Rudi Muller, VK9LM/DJ5CQ, Alter Main 23, Ebing/Bamberg, D96179 GERMANY

Kaina - 17 USD arba 25 IRC. Į ją įeina įpakavimas, pašto išlaidos, draudimas ir auka Lord Howe Island muziejui.

Diplomo menedžeris turi teisę pareikalauti atsiųsti QSL korteles ar jų fotokopijas.

200 YEARS LHI AWARD

1988 m. sukako 200 m. nuo Lord Howe (VK9L) salos atradimo. Ta proga įsteigtas "trumpalaikis" diplomai dėl savo populiarumo pratęstas. Reikia dviejų QSO su šia sala. III klasės: 2XSSB, 2XCW, MIXED MODE. Diplomas turi ant sienos kabinamos spalvotos porcelianinės lėkštės pavidalą. Paraišką, QSL korteles (tinka fotokopijos), apmokėjimą (17 USD arba 25 IRC) siųsti adresu, aukščiau nurodytu TFCAD diplomo sąlygose.

WORKED SECTORS AWARD

Už 100 skirtingų sektorių (AA-AR .. RA-RR). Visi dažniai ir darbo rūšys. Už papildomus 50 - lipdukai (iki 250 sektorių).

QSL patvirtintą paraišką ir 5 IRC (už lipdukus po 2 IRC) siųsti adresu: Miroslav Lupiy UT7WZ, P. O. Box 3258 Lviv-7 290007 UKRAINE.

UKRAINIAN DX-PEDITIONS FOUNDATION

Diplomui UDXPF reikia 150 taškų (5 IRC), medaliui - už 200 taškų (10 IRC). Tinka QSO su Ukrainos DX-ekspedicijomis (arba su kitomis, kuriose dalyvauja ukrainiečiai): Ukrainoje - 1 tšk., EU žemyne - 2, EU salose ar/MM - 3, DX žemyne - 4, DX salose ar/MM - 5, Ekspedicijoje į naują DXCC šalį, naują WABA bazę ar naują IOTA/RRA salą - 8.

George Chlijans UY5XE, P. O. Box 19, Lviv, 290000, Ukraine.

CHERNOBYL

Reikia surinkti 100 taškų. Spec stotys duoda 10 tšk., "Chernobyl - Union" nariai 10, Rusijos 3E, 3P, 3X, 3Y, Ukrainos R, U, X, Baltarusijos 7, 8 rajonai - 2 tšk. Tinka QSO nuo 1986.IV.25. Paraišką ir 5 IRC siųsti UY5XE (žr. aukščiau). Narių sąrašo teiraukitės draugijoje.

Balandžio 25 09:00Z prasideda ir IV.06 09:00 baigiasi varžybos "CHERNOBYL MEMORIAL". CW ir SSB. SOMB, MOST, SWL. Dirbti tik su "Chernobyl - Union" nariais ir spec. stotimis. Po taškų už QSO. Ataskaitas siųsti iki birželio 1 d.

LATVIJA

Diplomas išduodamas už 50 QSO su skirtingomis YL stotimis. Apribojimų darbo rūšims ir diapozonams nėra. Tinka QSO per palydovus ir mėnulį. Paraiška sudaroma remiantis gautomis QSL kortelėmis, abėcėlės tvarka ir patvirtinta dviejų radijo mėgėjų. Kaina 5 USD arba 10 IRC.

Paraišką siųsti: Juris Trukšans, Liepu 23 - 8, Lielvarde, LV-5070, Latvija.

Papildoma informacija LATVIANS WORLD WIDE AWARD:

Jei Lietuvoje yra radijo mėgėjų, kalbančių latviškai, tai ir juos galima įtraukti į diplomą sąrašą. Kreiptis į diplomų menedžerį: Guntis Ozoliņš, Gravas 9, Baldona LV - 2125, Latvija. Šeštadieniais ir sekmadieniais 15:00Z. 14.307 vyksta pasaulio latvių pokalbiai.

Diplomus gavo:

LITUANICA: 54-W1HNF, 55-KA9CDH, 56-WA2BIG, 57-N8AUM, 58-LY2NX.

LRMD gairėlė: 22-VE3AT, 23-LY3KB.

LY TROPHY: 186-KA9ITZ, 187-OK1FOI, 188-LY3NCL, 189-F5TGW, 190-LY1NDN.

BALTIC WAY: 253-PA3EHW, 254-OK1FOI, 255-DL7SEP, 256-ON4QN, 257-YL1ZO.

Pailapas

DX naujienos

■ LY1FF yra šių stočių QSL menedžeris: RO0F, ER0F, EM0F, ER1/RB5FF, ER1/UB5FBW, RY0F, UX0FF, UX3FW, RO6/RB5FF.

■ Baldur DJ6SI dirba iš Togo šaukiniu 5V7DB kaip CW, taip SSB ir RTTY.

■ Eric SM0AGD keletą savaitių dirbs iš Zairo šaukiniu 9Q5AGD.

■ Frankford Radio Club komanda CQWW SSB smogs iš Antigvos šaukiniu V26B. QSL via WT3Q. Prieš ir po kontesto iš ten dirbs V26A, op. Dale N3BNA, QSL via WB3DNA.

■ Šiuo metu iš Ambergris Caye (NA-073) aktyvuojasi Mike V31MP (W5ZPA), Jojn V31JY (KV5E), Stan W5JYK ir Nellie XE1CI. CW, SSB, RTTY.

■ 1995 sausio 4-19 d. planuojama ekspedicija į South Georgija Isl. (VP8). Operatoriai: Al WA3YVN, Jan WA4QD, Vince K5VT. Grupė į Folklandus atvyks gruodžio 23 d.

■ VR5IIG/E spalio pirmą savaitgalį dirbo iš Europos Isl. Operatorius F5MXQ.

■ CT1CZT pradeda dviejų metų tarnybą S. Tomėje. Greitai turėtų gauti C9 šaukinį. QSL via CT1ADP.

■ Pete N0AFW vadovaus penkių operatorių komandai CQWW SSB smogsiančiai iš Tsumeb miesto Namibijoje šaukiniu V59E. Ekspedicija ten bus X.25 - XI.6. Ne kontesto metu dirbs savo šaukiniais /V51. Tikisi turėti AMSAI aparatūrą. Be Pete komandą sudaro: N9NS, AH9C, WA0PUJ, NH6UY ir V51GB. QSL via WA2FIJ.

■ Rugsėjo gale Bob GM0DEQ keliavo po Malaizijos salas: IX.21-23 Sabah (OC-088), IX.23-25 Selingan (OC-133), IX.25-26 Sabah, IX.26-X.2 Langkawi (AS-058).

■ Hans, PA3CSR gavo QSL iš BV7H praėjus keturioms dienoms po QSO (17 m., CW). Kas sako kad paštas dirba lėtai? (BV7H - Jelly Tsai, Box 54-16, Kaohsiung, Taiwan, R.O.C.)

■ Nuo spalio 1 d. Selim OE6EEG nebėra šių stočių QSL menedžeriu: A71AL, HZ1MM, SU1AY, SU1ER, SU1RR, SU1SR, Y11DZ, 7Z1IS.

■ Dieter DL3KDV keliauja po Karibus: X.9-17 St. Lucia (J6), X1.18-XII-1 St. Vincent (J8), XII.2-5 Dominica (J7). Naudos 100 W ir wire ant.

■ Spalio pradžioje JA0VSH ir JG0PBJ QRV kaip V63KZ ir V63MP iš Rytų Karolinų s.

■ Žinomas QSL ir diplomų menedžeris, ARI atstovas Mario I2MQP išplatino tokį pranešimą: Pastaruoju metu sklinda kalbos apie Seborgos karalystę (vietovė šiaurės vakarų Italijoje), kaip apie potencialią naują DXCC šalį. Iš tikrųjų ši karalystė egzistuoja tik kai kuriose perkaitusiose galvose (rūgpjūtis Italijoje buvo labai karštas). Tai tik būdas pritraukti turistams. Italijoje yra daug panašių vietų. Florencija, Venecija ir daug kitų miestų kažkada buvo atskiros valstybės. Kai kur buvo rašoma, kad IIRBJ grįžo iš ITU ir gavo palaiminimą dirbti šaukiniu 0S1A. Tai netiesa. IIRBJ daugiau nebėra ARI nariu.

DIRECT

A35MW - VK2BEX Atsu Asahina, Box 195, Killara, NSW 2071, Australia.

3XY0A - Vera Zrnice, Studentska 41/37, 11070 Novi-Beograd, Serbia.

8Q7AB - DK1RP, Peter Bogner, Steihofgasse 7, D-92224 Amberg, Germany.

A71AN - Rashid, Box 22199, Doha, Qatar

5II3W - Paul, Box 38, Mugumu, Tanzania

TR8DF - Dim, Box 8000, Librevill, Gabon

T30NJ - Karl, Box 321, Tarawa, Kiribati

VR2IH - G4RKG David Dibley, Brigadoon, Bolter End, High Wycombe, Bucks HP14 3LU, England

I2ZA via AA6IB
9N1WU via JA8MWU
9Q5EXV via F2VX
BZ1AJ/9 via JA4HCK
FY5KE via DK8CI
H23W via 5B4WN
JW0H via LA5NM



LIETUVOS RADIJO SPORTO FEDERACIJOS SKYRELIS

a. d. 210, 3000 Kaunas

VARZYBŲ KALENDORIUS

Lapkritis

- 1 - Holzhammer 80 m (07-09) /DF2KD
- 5 - IPA RC SSB (06-10; 14-18) /DF6VX
- 6 - IPA RC SSB (06-10; 14-18) /DF6VX
- 6 - HSC CW (09-11; 15-17)
- 6 - WAB LF CW (14-17) /G4SKQ
- 5/6 - Ukrainian DX (12-12) žr. šiame numeryje.
- 12/13 - INORC CW (20-01; 07-17) /I2MDK
- 12/13 - OK/OM DX (12-12) žr. LY QTC Nr.45.
- 11-13 - Japan Intern. DX SSB (23-23)
59 Magazine, P.O.Box 59, Kamata, Tokyo 144, Japan
- 19/20 - RSGB Second 1.8 MHz CW (21-01)
c/o G3UFY, 77 Bensham Manor Rd., Thornton
Heath,
Surrey CR7 7AF, England
- 19/20 - Austrian 1.8 MHz CW (18-07)
- 19/20 - Oceania QRP CW (00-24)
- 19/20 - RNARS
- 19/20 - EU-CW-QSO-Party (15-17; 18-20; 07-09;
10-12) /DJ2XP
- 20 - Hot-Party (13-17) /DJ7ST
- 26/27 - CQ WW DX CW (00-24)
CQ Contest Committee, 76 North Broadway, Hicks-
ville NY 11801, USA
- 26/27 - WAB HF Phone (12-12)

UKRAINIAN DX CONTEST

Vyksta kiekvieną pirmąjį lapkričio savaitgalį nuo 1200 UTC šeštadienį iki 1200 UTC sekmadienį. CW ir SSB. 3.5 - 28 MHz. Kategorijos: A - SOMB, B - SOSB, C - MOST, D - MOMT, E - SOMB QRP (5W), F - SWL. C kategorijos stotys gali keisti dažnių ruožą kas 10 min. (per tą laiką galima ant kito ruožo padaryti naują daugiklį). Su viena stotimi viename ruože galima užmegzti 2 QSO - CW ir SSB. Tarp jų turi būti ne mažiau 10 min. laiko tarpas. Perdavinėjama RS(T)+QSO Nr (nuo 001). Ukrainiečiai po RS(T) perdavinės dviejų raidžių regiono kodą. Taškai: su ta pačia šalimi 1, su tuo pačiu žemynu 2, su kitu žemynu 3, su ukrainiečiu 10. Daugikliai: DXCC ir WAE šalių, ir Ukrainos regionų suma kiekviename ruože. Logą (suskirstyta pagal ruožus) 30 d. bėgyje siųsti adresu: Ukrainian Contest Club HQ P. O. Box 4850, Zaporozhye, 330118, Ukraine

1993 Ukrainian DX Contest rezultatai:

SOSB: 3.5 ER1LW (122366), 7 UA6ATG (34740), 14 LY2BTA (124785), 21 UN0AA (103280), 28 OM3EA (60). QRP RN1NJ (194616), SOMB UH8EA (2028117), MOST LY3MR (749474), SWL SP-003 (88688).

Jaunųjų radijo stebėtojų akivaizdinės varžybos skirtos A. Jurskiui atminti

A. Jurskis pagrįstai laikomas radijo pirmtaku Lietuvoje. Jis 1916 m. baigė studijas Petrapilio politechnikos institute. Po to tarnavo radiistu rusų laivyne. 1919 m. grįžęs į Lietuvą stojo į besukuriančią Lietuvos kariuomenę, kurioje rūpinosi ir radijo ryšių technine priežiūra. Lietuvos kariuomenėje A. Jurskiui buvo suteiktas pulkininko leitenanto laipsnis. 1927 m. jis suorganizavo Lietuvos radijofoną. Nuo 1924 m. dėstė radijotechnikos disciplinas įvairiuose kursuose, o nuo 1927 m. Vytauto Didžiojo universitete. Profesorius A. Jurskis paruošė ir pirmuosius Lietuvos diplomuotus radijo inžinierius.

A. Jurskio nuopelnai neapsiriboja vien profesionaliosios radijo technikos sritimi. Drauge su kitais jis suorganizavo ir Lietuvos radijo mėgėjų bei Karių radijo mėgėjų draugijas.

Pažymint A. Jurskio šimtąsias gimimo metines LRFSF ir KTU radijo klubas 1994.08.07 surengė pirmąsias akivaizdines radijo stebėtojų varžybas.

Kadangi šios varžybos originalios, o taip pat prisimenant, kad IARU I-o regiono dokumentai pastoviai rekomenduoja aktyvinti SWL veiklą, manome, kad tikslinga apie šį renginį papasakoti šiek tiek plačiau.

Varžybos vyko nuo 11 val. iki 16 val. sekmadienį, pirmą rugpjūčio savaitgalį, lygia-greičiai su Rumunijos atviru trumpųjų bangų čempionatu. KTU radijo klubo patalpose buvo įrengtos aštuonios vietos, skirtos eterio stebėjimui poromis: dalyvis - teisėjas. Varžomasi buvo dviejuose amžiaus pogrupiuose - jaunių bei jaunimo. Kiekvienam dalyviui buvo skirti 2 turai po 30 min. Teisėjai fiksavo klaidas ir tvirtino parodytą rezultatą iš karto po eilinio turo.

Varžybų nugalėtojais tapo:

Justas Kaveckas (Biržai) pogrupis iki 15 m.,

Jurgita Stalauškienė (Molėtai) pogrupis iki 19 m. ir

Biržų radijo klubo komanda (J. Kaveckas, D. Kumpelis).

Varžybų uždaryme dalyvavo ir savo prizus įteikė KTU radioelektronikos fakulteto dekanas bei A. Jurskio vaikai, atvykę iš JAV specialiai į jubiliejinius renginius. Tačiau varžybose buvo ne vien tik victos, diplomai, suvenyrai ir prizai. (Beje, prizinis fondas 600 Lt.). Varžybų dalyviai ir svečiai (viso apie 30 žmonių) galėjo išbandyti trijų tipų Lietuvoje gaminamus transiverius, padiskutuoti apie jaunimo problemas bei radijo sportą apskritai.

Dėkojame visiems šių varžybų rėmėjams, o ypač A. Vingriui, V. Matoniui ir R. Stroliui už paskolintą techniką ir varžybų teisėjams A. Macui (vyr. teisėjas), R. Kaulakiui, V. Šležiui, J. Urbonui, K. Dailydai, A. Maciulevičiui, R. Almonaičiui, G. Daubariui, kurie surado laiko šiam, mūsų nuomone, svarbiam renginiui. Ačiū tariame A. Jurskio šeimos atstovams už paramą ir šiltus žodžius dalyvių bei organizatorių adresu.

Gaila, kad nematėme Vilniaus, Kaišiadorių, Taurėnų atstovų, kur, kaip žinoma, yra aktyvūs vadovai ir perspektyvus jaunimo.

Tikėdami, kad akivaizdinės radijo stebėtojų varžybos vyko ne paskutinį kartą, tariame iki susitikimo ateityje!

Algis Kregždė LY2NK

SKELBIMAI

Pereitame numeryje buvo klaidingai atspausdintas Vladimiro telefonas. Atsiprašome ir kartojame skelbimą:

Parduodu ALINCO DR-11. Vladimiras LY1CW, (22) 427775 (n).

Parduodu naudotas nešiojamas vokiškas FM stotis **UFT 721** 2 m diapozonui. RX dviejų keitimų, kvarcinis filtras 10.7 MHz, EMF 455 kHz, jautrumas 0.5 mkV. TX moduliacija fazinė, deviacija 5 kHz, galia 0.5 W. Kvarcų mėgėjiškam 2 m diapozonui nėra. Kvarcai FRX = (F-10.7)/3, FTX = F/8. kaina 100 Lt.

Informacija darbo metu telefonu 698889 (Vilnius), R0. Vytas LY3BG

Parduodu: SSB formuotuvą "Volna" transiverizacijai (2 EMF-ai, 3 kvarcai, 915 kHz, VOX), vakuuminius kondensatorius 4-100 pF (3 vnt.), selsinus "БД 160А" (2 vnt.), tris kvarcų rinkinius po 9 kvarcus 8814 kHz, įvairius kvarcus, "TY 50" (6 vnt.), "CP-75" (5 poros), "CP-50" (10 porų), "ЭМФ-500-3Н", "РЭС-49" (35 vnt.), indikatorių "ИВ-18", paderinamus kondensatorius 5-20pF (100 vnt.), feritinius žiedus ir t.t.

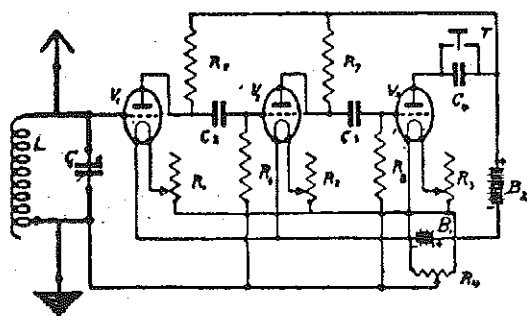
Kreiptis LY1BB, Vilnius, tel. 771929

Suomijos firma Niskmaa Ltd. ieško agentų prekybai radijo mėgėjiška aparatūra ir tokios rinkos Lietuvoje tyrimui. Suinteresuoti rašykite adresu:

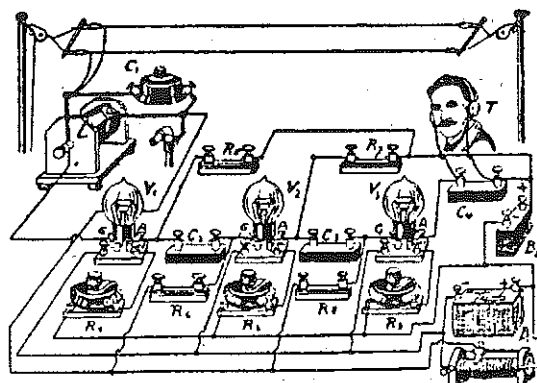
Niskmaa Ltd., P. O. Box 70, 86601 Haapavesi, FINLAND

seniau, kaip prieš pusę amžiaus ...

Lietuvos radio mėgėjo rūpesčiai



78 pieš. Trijų lempučių priimtuvas su varžomis.



79 pieš. Tokio sustatyto aparato išvaizda.

Ištrauka iš eilėraščio "Radijo gadyne"

Radijistas Strūna
Kepurėj nesnaudžia,
Kai tik laisvas būna
Darbu darbą spaudžia.
Štai namuose savo
Iš ratelių ratų
Jis sukombinavo
Puikų aparatą.
Pasuka ratelis -
Ir aiškiausiai girdi,
O garsai vargonų
Zulina per širdis.

Pasiklausė Strūna -
Kažkas jam netinka.
Rodos vietoj vargonų
Groja "katarinka".
Pažvelgė pro langą -
Ogi iš tikrųjų!
Cypia "katarinka"
Ant pačių plonųjų.
Pikta mina Strūnai
Prašliaužė pro veidą,
Bet dėl tokių niekų
Rankų nenuleido.

Čia naujai prijungė,
Tėn vielos pridūrė:
Kitą aparatą
Tobulesnį kūrė.
Įdomu, malonu
Ką nors naujo tašti,
Kūrybiniam darbui
Laislaikį pašvęsti.
Vos tik kelios dienos
Prabėgti suspėjo
Naują aparatą
Strūna jau turėjo.

Kaip dabar malonu
Jam namie sėdėti,
Su visu pasauliu
Gali jis kalbėti.
Gali jis net kinui
Tarti savo žodį,
O jei ne - j butą
"Pakviest" juodaodį.
Kai iš džiaugsmo karščio
Savo nesuvaldo,
Suka pas eskimą
Ir ten - atšišaldo ...

J. Plaženis

Iš 1938 m. Kaune leisto žurnalo "Pašto pasaulis".

TNX Ričardui LY2BAG.

<...> Su širdgėla tenka prisipažinti, kad dėl nepalankių sąlygų lietuviams trumpų bangų mėgėjams jokie bandymai neprieinami, nes mėgėjams nebuvo leidžiama jų daryti. Dėl to mūsų mėgėjų buvo labai maža ir jeigu vienas kitas drąsuolis atsirasdavo ir, nepaisydamas draudimo, suvirpindavo eterį ir atsiliepdavo, kad mes gyvi ir galime dirbti ne blogiau už kitus, tai netrukus jis buvo persekiojamas, kaip koks pavojingas asmuo. <...> Naujam radio įstatyme pasakyta, kad susisiekimo ministeris gali leisti norintiems praktikuotis ir lavintis šioje srityje, t. y. turėti trumpų bangų siųstuvėlį ir juo eksperimentuoti; bet 120 litų metinis mokeskis mėgėjui yra tokia našta, kurios jis pakelti negali ir norom nenorom turi nuo visų bandymų atsisakyti.

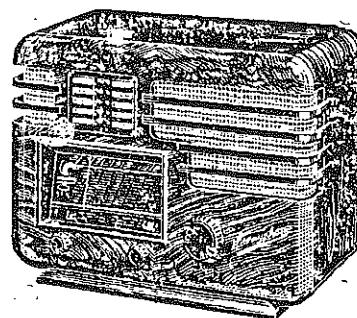
Juk radio mėgėjo didžiausias rūpestis, kaip čia sukrapščius keletą centų kokiems vielagaliams ar perdegusiai lempai nusipirkti, nes jis dažniausiai yra paprastas valdininkas, pasiryžęs savo laisvą laiką paskirti įvairiems bandymams ir tyrinėjimams. be to ir valstybės pajamos iš radio mėgėjų eksperimentatorių labai mažas. Aišku, leidimai turėtų būti išduodami asmenims, įrodžiusiems savo sugebėjimus, bet nemokamai arba už visai mažą mokesį.

Būti zuikiu ir už vieno kito bandymo padarymą rizikuoti 10000 litų pabaudos, kaip tai yra radio įstatyme numatyta, yra per daug.

RADIO BANGOS 1936

TNX Arūnui LY2IJ

Viskas radio mėgėjams



RADIO
medžiaga
ir
aparatura

Transformatoriai,
kondensatoriai,
špulės varžos,

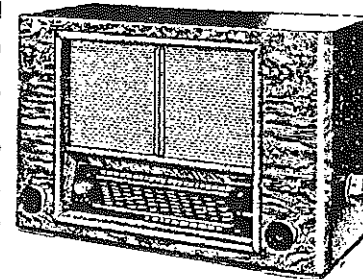
kvarco kristalai, matavimo instrumentai, viela, gnybtai ir kt.

A. VARNAUSKAS, Kaunas, Laisvės al. 61
Telefonas 26313

Radio aparatai

MENDE

pralenkia kitus
aparatus geru
trumpųjų ban-
gų priėmimu



Tylus aparato nustatymas, jautrus garso stiprumo ir tono reguliavimas, didelių išmierių skalė su trumpųjų bangų stočių pažymėjimais. Ypatingai pasižymi geru tonų perdavimu.

Vienintelis atstovas D. Lietuvai

ŠV. KAZIMIERO DRAUGIJA

Kaune, Laisvės alėja 64